

P·U·S·H·

UŽIVATELSKÝ MANUÁL / USER GUIDE – CZ, ENG

Hrazda do dveří 3v1 PUSH Element

OBSAH

- Bezpečnostní pokyny..... 2
- Montážní pokyny..... 2-4
- Údržba..... 5
- Ochrana životního prostředí..... 5
- Záruční podmínky..... 5-6

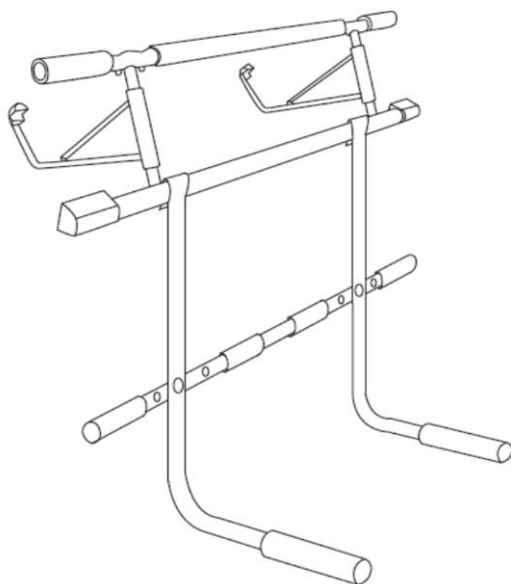
- Safety instructions & Assembly instructions..... 7-8



BEZPEČNOSTNÍ POKYNY

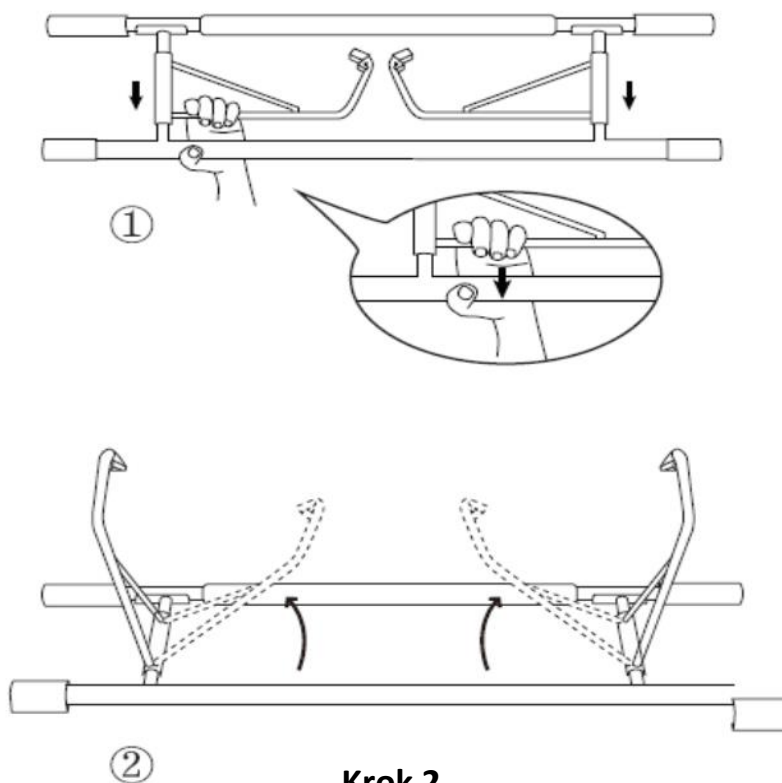
- 1) Zkontrolujte, zda je rám dveří v dobrém stavu a musí být dostatečně pevný a unést hmotnost hrazdy a uživatele (není vhodné pro sádkartonové stěny)
- 2) Nepoužívejte jej v blízkosti schodů nebo nebezpečných míst
- 3) K provádění cvičení používejte pouze horní lištu
- 4) Vhodné pro dvevní rámy od 70 cm do 92 cm. Určeno pro domácí použití
- 5) Pravidelně hrazdu kontrolujte co do opotřebení nebo poškození. Poškozený nebo opotřebený výrobek nikdy nepoužívejte.
- 6) Před jakýmkoliv cvičením se poradte s lékařem. Věnujte pozornost tělesným příznakům. Pokud pocítíte nevolnost, necvičte.
- 7) Na hrazdu neskákejte. Nedělejte trhavé pohyby nebo se nehoupejte.
- 8) Je také důležité zajistit, aby byla lišta při zavěšení správně umístěna a aby byly správně umístěny přední podpěry
- 9) maximální nosnost **130 kg nesmí být za žádných okolností překročena**
- 10) Výrobek musí být správně uchycen (ukotven) do rámu dveří. Pokud si správností uchycení nejste jisti, konzultujte věc s odborníkem. Hrazdu správně uchyťte a pravidelně kontrolujte správné utažení šroubů a matic. V případě potřeby znovu dotáhněte.

Dodržujte všechny pokyny (1 až 10), abyste předešli nehodám



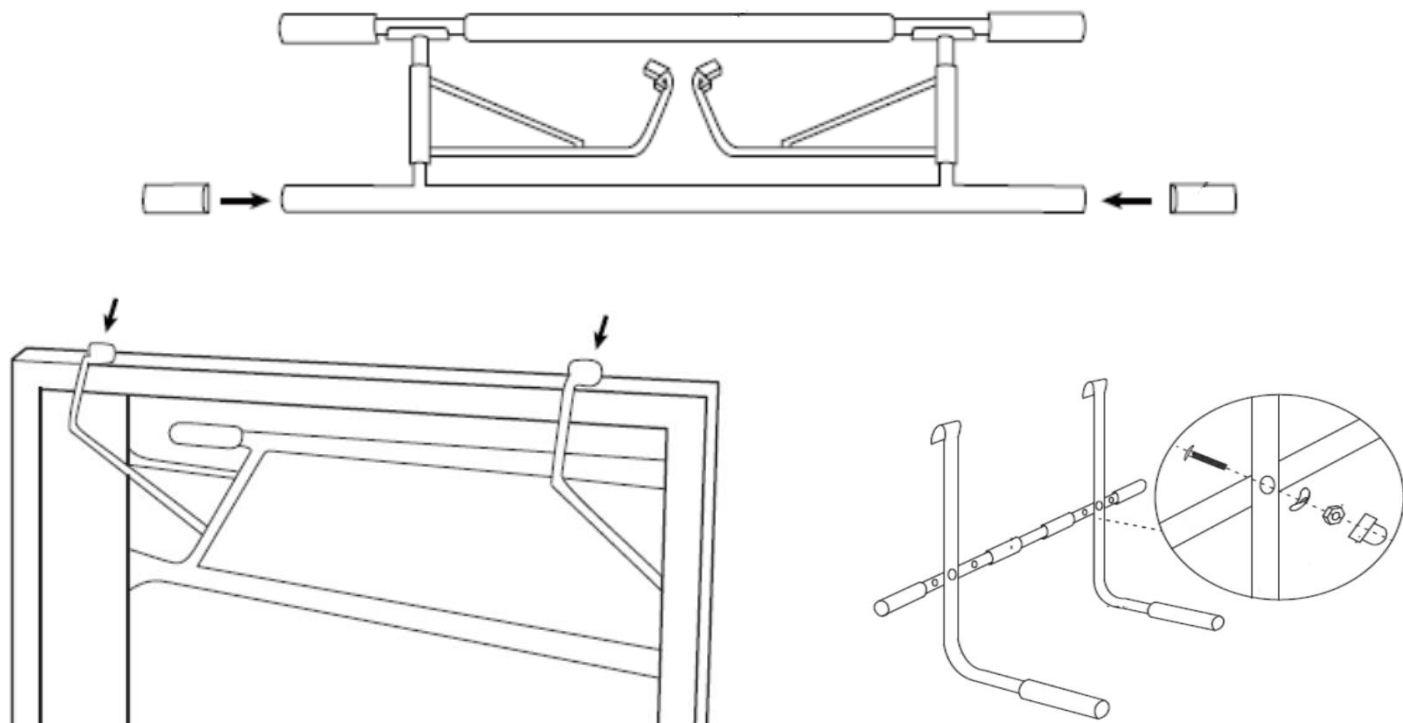
Krok 1

Umístěte lištu na podlahu. Nyní vytáhněte dva háčky ve směru šipek, dokud nejsou oba háčky 1. (obr.č.1) Stlačte pružiny na úchytech a oba úchyty vytáhněte nahoru do vertikální polohy (Obr. 2).



Krok 2

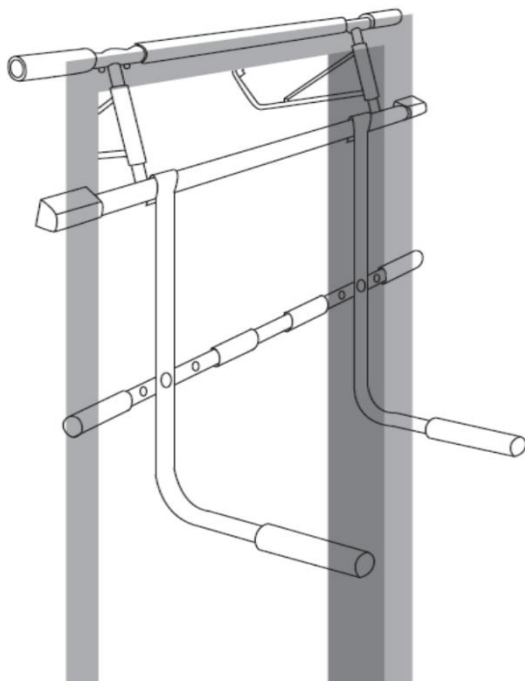
Nyní nasadte přiložené ochranné bloky a smontujte bradla viz obrázek. Poté upněte lištu na dveře, posuňte ochranné bloky tak, aby co nejvíce pokrývaly rám dveří (viz obrázky níže) Hrazdu zachyťte za rám dveří.



Krok 3

Nakonec provedte závěrečnou kontrolu:

- zdali jsou ochranné bloky v dotyku se dveřmi správně umístěny. (na rámu dveří leží pouze gumové bloky)
- kontrola, zdali jsou háky správně umístěny na rámu dveří



ÚDRŽBA

1. Po ukončení cvičení setřete případný pot, abyste tak předešli korozi. Přístroj čistěte pomocí jemného hadříku a jemných čisticích prostředků. Na plastové části nepoužívejte abrazivní čisticí prostředky nebo rozpouštědla.
2. Výrobek musí být umístěn v čistých, větraných a suchých prostorách.
3. Nevystavujte přístroj přímému slunečnímu záření.

OCHRANA ŽIVOTNÍHO PROSTŘEDÍ

Po uplynutí životnosti produktu nebo v případě, že by další oprava již byla ekonomicky nevýhodná, se výrobku zbavte v souladu s místními předpisy a šetrně k životnímu prostředí. Výrobek odnechte na nejbližší sběrné místo k tomu určené. Předpisovou likvidací pomůžete zachovat cenné přírodní zdroje a napomůžete prevenci negativních dopadů na životní prostředí, případně na lidské zdraví. Pokud si nejste jisti, konzultujte věc s místně příslušnými odpovědnými orgány, aby nedošlo k porušení předpisů a následně sankci. Baterie nevhazujte mezi běžný odpad, ale odevzdejte je na místa určená pro recyklaci.

ZÁRUČNÍ PODMÍNKY, REKLAMACE

Všeobecná ustanovení a vymezení pojmů

Tyto záruční podmínky a reklamační řád upravují podmínky a rozsah záruky poskytované prodávajícím na zboží dodávané kupujícím, jakož i postup při vyřizování reklamačních nároků uplatněných kupujícím na dodané zboží. Záruční podmínky a reklamační řád se řídí příslušnými ustanoveními zákona č. 89/2012 Sb., občanského zákoníku a zákona č. 634/1992 Sb., o ochraně spotřebitele, ve znění pozdějších předpisů, a to i ve věcech těmito záručními podmínkami a reklamačním řádem nezmiňovaných. Prodávajícím je společnost BF Pro Sport s.r.o. se sídlem Voznice č.p.170, Voznice 263 01 IČ: 09415807, zapsaná v obchodním rejstříku, vedeném Městským soudem v Praze oddíl C, vložka 336033. Vzhledem k platné právní úpravě se rozlišuje kupující, který je spotřebitelem a kupující, který spotřebitelem není. „Kupující spotřebitel“ nebo jen „spotřebitel“ je osoba, která při uzavírání a plnění smlouvy nejedná v rámci své obchodní nebo jiné podnikatelské činnosti. „Kupující, který není „spotřebitel“, je podnikatel, který nakupuje výrobky či užívá služby za účelem svého podnikání s těmito výrobky nebo službami. Tento kupující se řídí rámcovou kupní smlouvou a obchodními podmínkami v rozsahu, které se ho týkají. Tyto záruční podmínky a reklamační řád jsou nedílnou součástí každé kupní smlouvy uzavřené mezi prodávajícím a kupujícím. Záruční podmínky a reklamační řád jsou platné a závazné, pokud v kupní smlouvě či v dodatku v této smlouvě či jiné písemné dohodě nebude stranami dohodnuto jinak. Záruční podmínky Záruční doba Prodávající poskytuje kupujícím záruku za jakost zboží v délce 24 měsíců, pokud ze záručního listu, faktury ke zboží, dodacího listu, příp. jiného dokladu ke zboží nevyplývá odlišná délka záruční doby poskytovaná prodávajícím. Zákonná délka záruky poskytovaná spotřebiteli není tímto dotčena. Zárukou za jakost přejímá prodávající závazek, že dodané zboží bude po určitou dobu způsobilé pro použití k obvyklému, příp. smluvenému účelu a že si zachová obvyklé, příp. smluvené vlastnosti.

Záruční podmínky se nevztahují na závady vzniklé (pokud lze aplikovat na zakoupený produkt):

- zaviněním uživatele, tj. poškození výrobku neodbornou repasí, nesprávnou montáží, nedostatečným zasunutím sedlové tyče do rámu, nedostatečným utáhnutím pedálů v klikách a klik ke středové ose
- nesprávnou údržbou
- mechanickým poškozením
- opotřebením dílů při běžném používání (např. gumové a plastové části, pohyblivé mechanismy, kloubové spoje, opotřebením brzdových destiček/špalků, řetězu, pláštěů, kazety/více kolečka atd.)

- neodvratnou událostí, živelnou pohromou
- neodbornými zásahy
- nesprávným zacházením, či nevhodným umístěním, vlivem nízké nebo vysoké teploty, působením vody, neúměrným tlakem a nárazy, úmyslně pozměněným designem, tvarem nebo rozměry

Reklamační řád

Postup při reklamaci vady zboží

Kupující je povinen zboží, dodané prodávajícím prohlédnout co nejdříve po přechodu nebezpečí škody na zboží, resp. po jeho dodání. Prohlídku musí kupující provést tak, aby zjistil všechny vady, které je možné při přiměřené odborné prohlídce zjistit. Při reklamaci zboží je kupující povinen na žádost prodávajícího prokázat nákup a oprávněnost reklamace fakturou nebo dodacím listem s uvedeným výrobním (sériovým) číslem, případně týmiž doklady bez sériového čísla. Neprokáže-li kupující oprávněnost reklamace těmito doklady, má prodávající právo reklamaci odmítnout. Pokud kupující oznámí závadu, na kterou se nevztahuje záruka (např. nebyly splněny podmínky záruky, závada byla nahlášena omylem apod.), je prodávající oprávněn požadovat plnou úhradu nákladů, které vznikly v souvislosti s odstraňováním závady takto oznámené kupujícím. Kalkulace servisního zásahu bude v tomto případě vycházet z platného ceníku pracovních výkonů a nákladů na dopravu. Pokud prodávající zjistí (testováním), že reklamovaný výrobek není vadný, považuje se reklamace za neoprávněnou. Prodávající si vyhrazuje právo požadovat úhradu nákladu, které vznikly v souvislosti s neoprávněnou reklamací. V případě, že kupující reklamuje vady zboží, na které se vztahuje záruka podle platných záručních podmínek prodávajícího, provede prodávající odstranění vady formou opravy, případně výměny vadného dílu nebo zařízení za bezvadné. Prodávající je se souhlasem kupujícího oprávněn dodat výměnou za vadné zboží jiné zboží plně funkčně kompatibilní, ale minimálně stejně nebo lepších technických parametrů. Volba ohledně způsobu vyřízení reklamace dle tohoto odstavce náleží prodávajícímu. Prodávající vyřídí reklamaci nejpozději do 30 dnů od doručení vadného zboží, pokud nebude dohodnuta lhůta delší. Za den vyřízení se považuje den, kdy bylo opravené nebo vyměněné zboží předáno kupujícímu. Není-li prodávající s ohledem na charakter vady schopen vyřídit reklamaci v uvedené lhůtě, dohodne s kupujícím náhradní řešení. Pokud k takové dohodě nedojde, je prodávající povinen poskytnout kupujícímu finanční náhradu formou dobropisu.

BF Pro Sport s.r.o.

Voznice č.p.170, VOZNICE, 263 01

IČO: 094 15 807

DIČ:CZ09415807

email: info@pushshop.cz

web: www.pushshop.cz

tel.: +420 603 242 255

Datum prodeje:

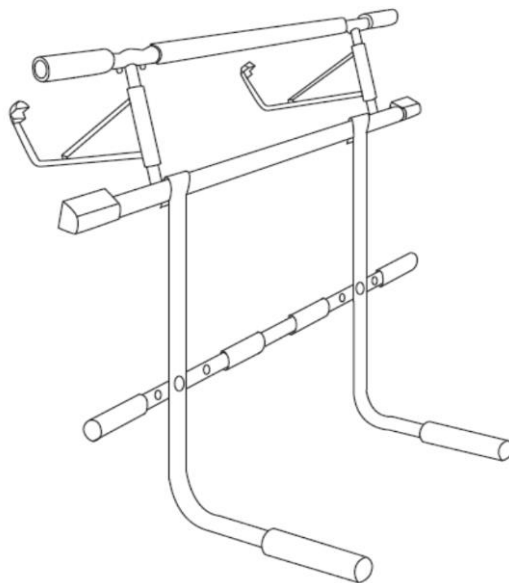
Razítko a podpis prodejce:



SAFETY INSTRUCTIONS

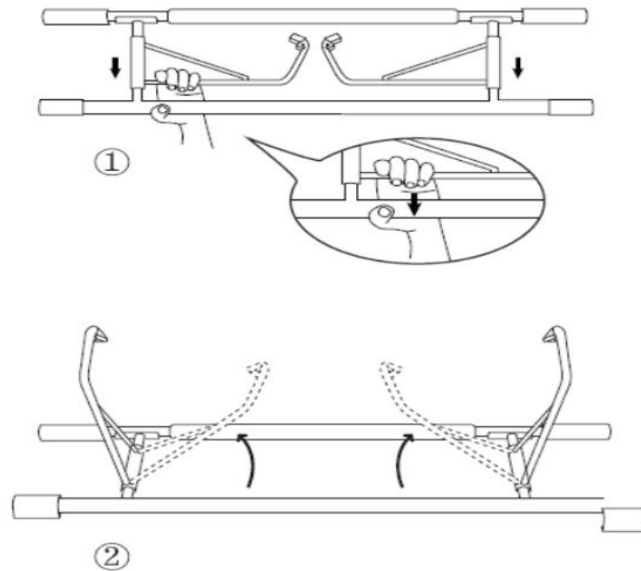
- 1) Check that the door frame is in good condition and must be strong enough to support the weight of the crossbar and the user
(not suitable for plasterboard walls)
- 2) Do not use it near stairs or dangerous places
- 3) Use only the top bar to perform the exercise
- 4) Suitable for door frames from 70 cm to 92 cm. Designed for home use
- 5) Regularly check the crossbar for wear or damage. Never use a damaged or worn product.
- 6) Consult a doctor before any exercise. Pay attention to physical symptoms. If you feel sick, do not exercise.
- 7) Do not jump on the crossbar. Do not make jerky movements or swing.
- 8) It is also important to ensure that the rail is correctly positioned when hanging and that the front supports are positioned correctly
- 9) the maximum load capacity of 130 kg must not be exceeded under any circumstances
- 10) The product must be properly attached (anchored) to the door frame. If you are not sure about the correct attachment, consult an expert. Fasten the crossbar correctly and regularly check the correct tightening of the bolts and nuts. Tighten again if necessary.

Follow all instructions (1 to 10) to avoid accidents



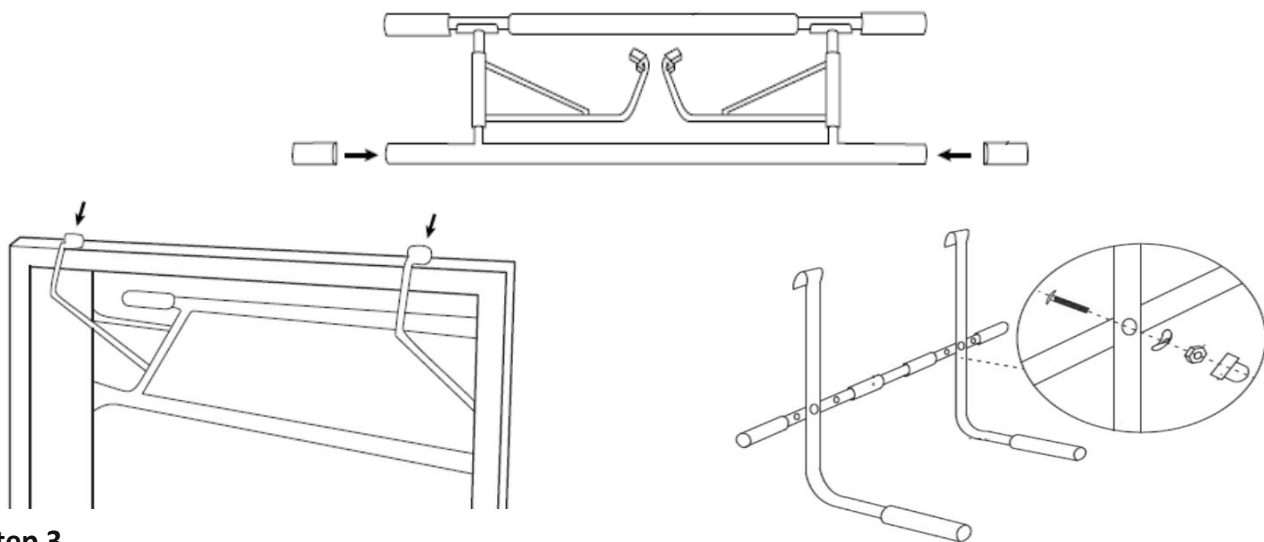
Step 1

Place the bar on the floor. Now pull the two door hooks in the direction of the arrows until both hooks are in place 1. (Fig. No.1) Compress the springs on the handles and pull both handles upwards to the vertical position (Fig. 2).



Step 2

Now put on the enclosed protective blocks and assemble the parallel bars, see the picture. Then clamp the bar to the door, slide the protective blocks so that they cover the door frame as much as possible (see pictures below). Grasp the bar behind the door frame.



Step 3

Finally, perform a final check:

- whether the protective blocks are correctly positioned in contact with the door. (only rubber blocks lie on the door frame)
- check that the hooks are correctly positioned on the door frame

